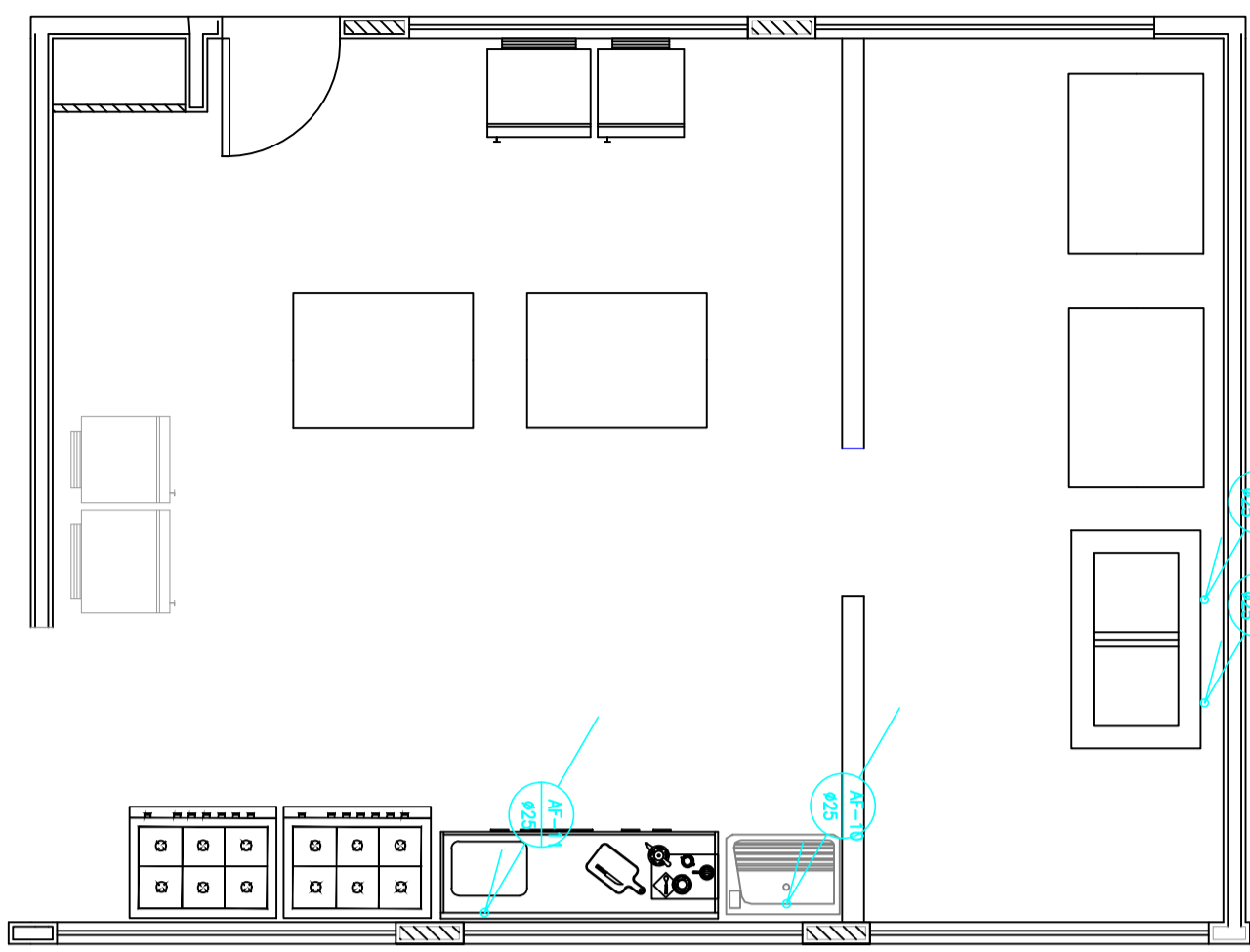
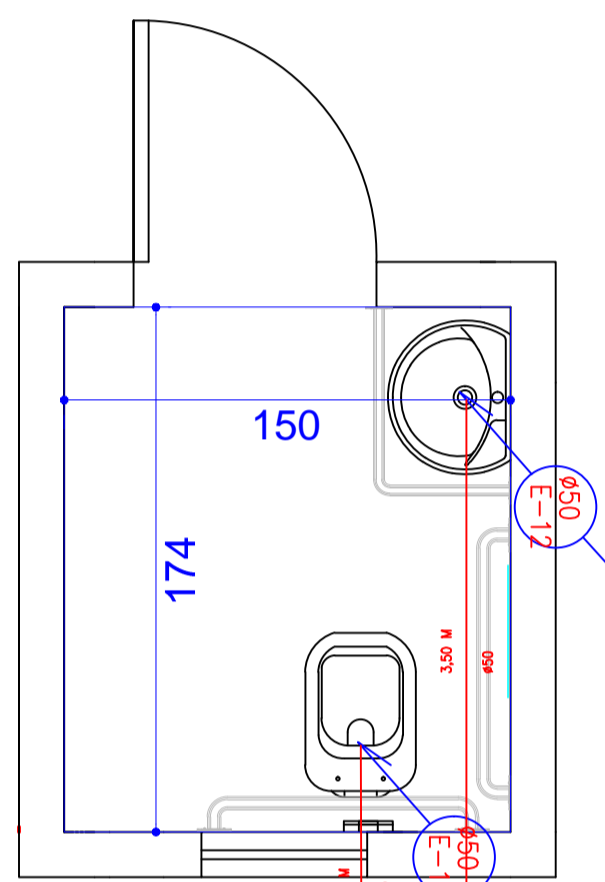


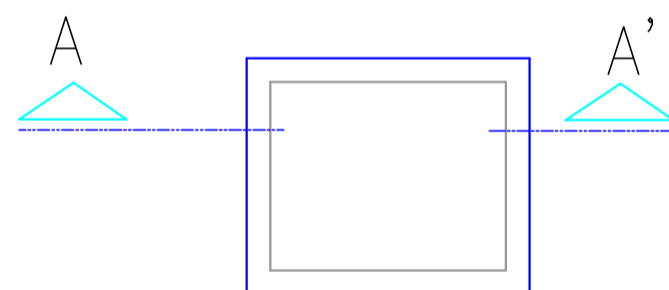
PROJETO HIDRÁULICO



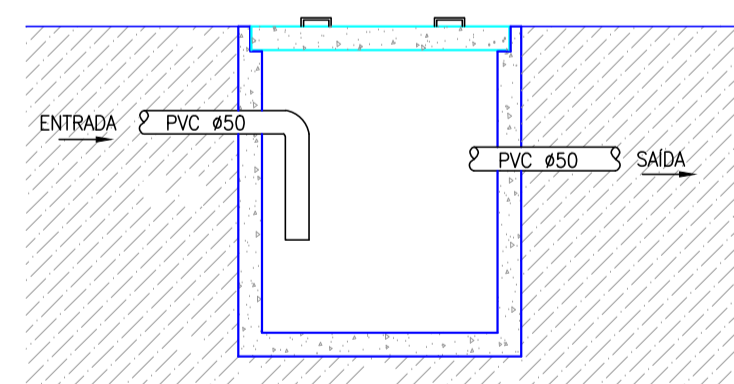
PLANTA BAIXA - COZINHA
ESCALA: 1/50



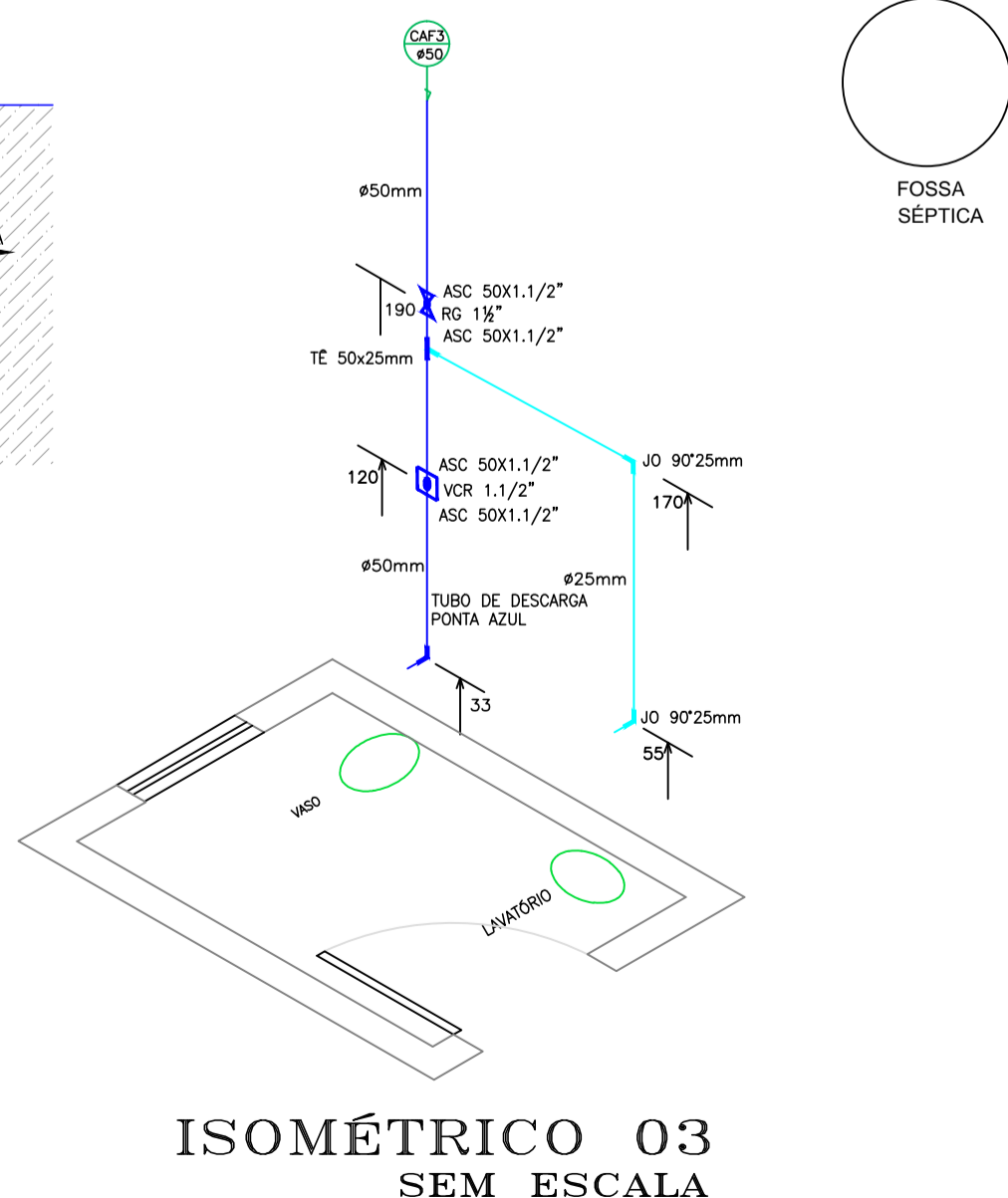
PLANTA BAIXA - BANHEIRO ADAPTADO
ESCALA: 1/25



PLANTA BAIXA
DET. CAIXA INSPEÇÃO
ESCALA: 1:20

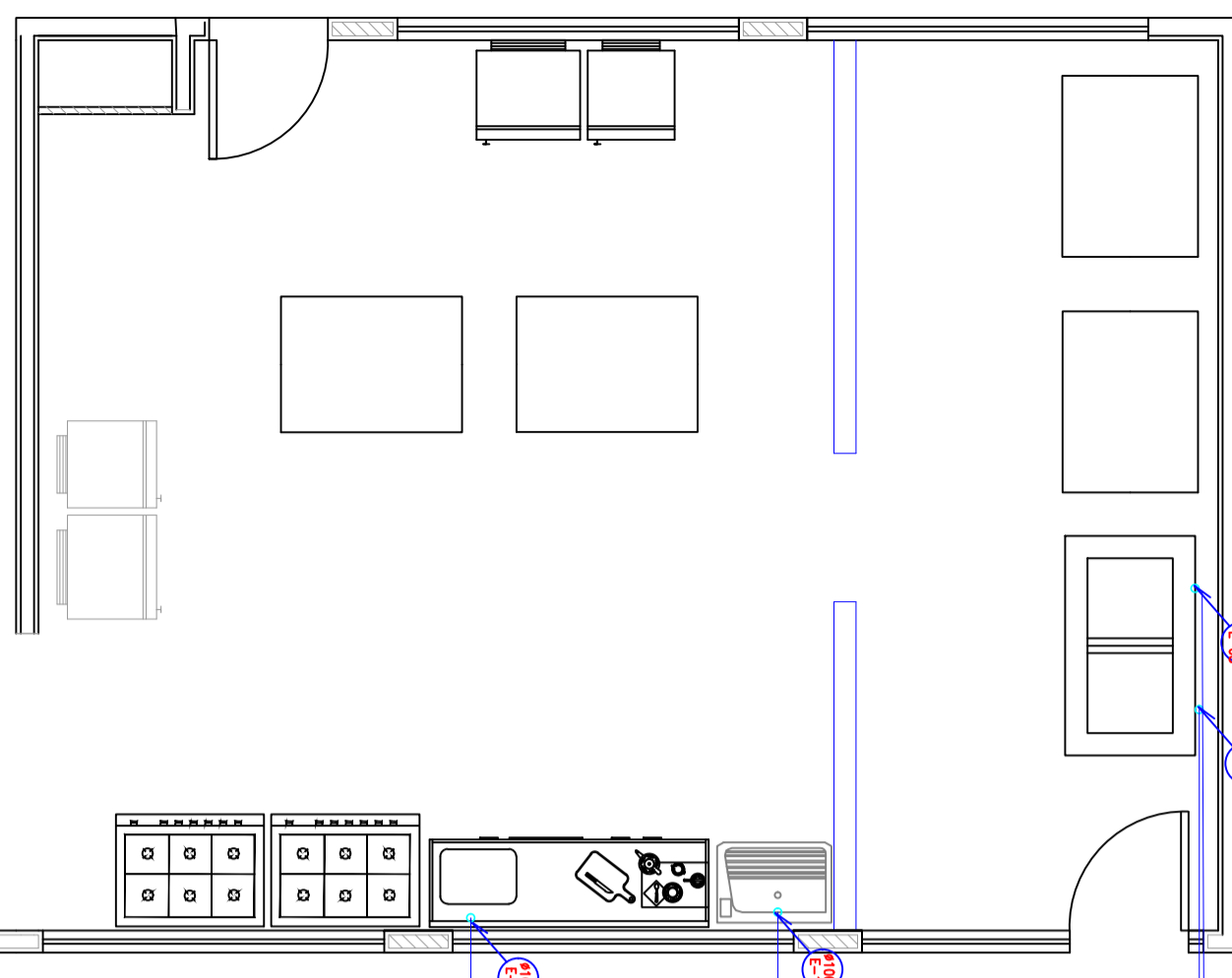


CORTE AA'

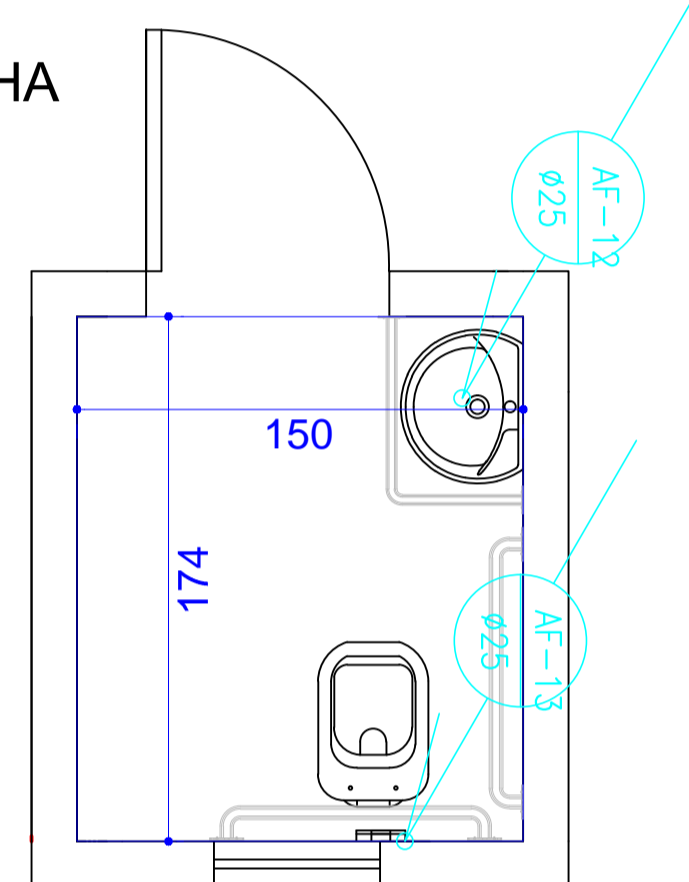


ISOMÉTRICO 03
SEM ESCALA

PROJETO SANITÁRIO

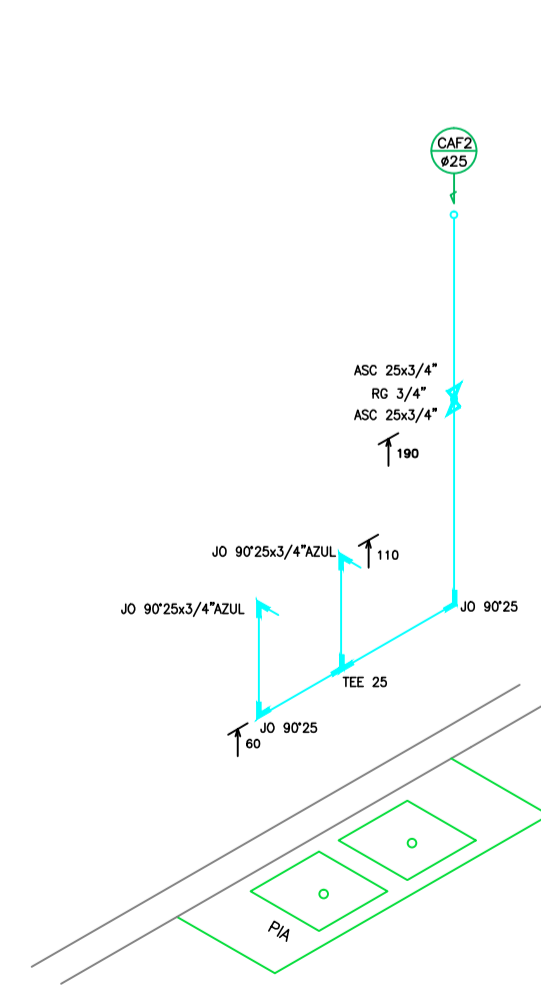


PLANTA BAIXA - COZINHA
ESCALA: 1/50



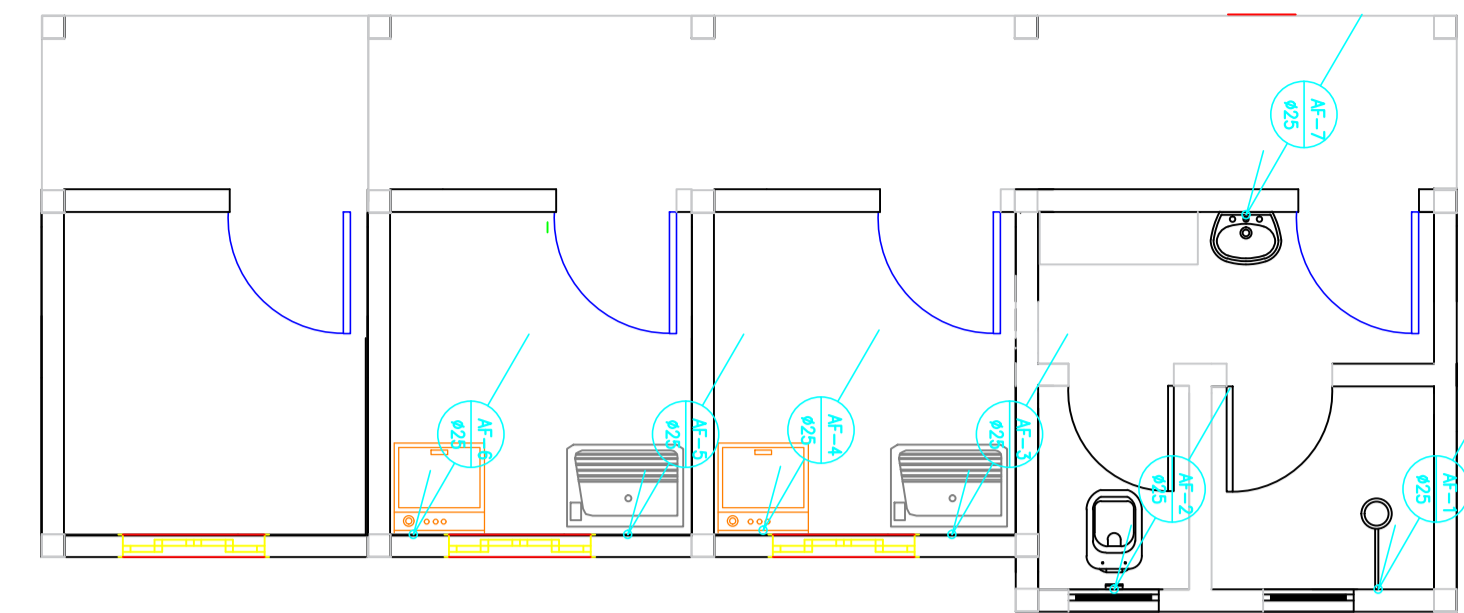
PLANTA BAIXA - BANHEIRO ADAPTADO
ESCALA: 1/25

ESCALA: 1/50



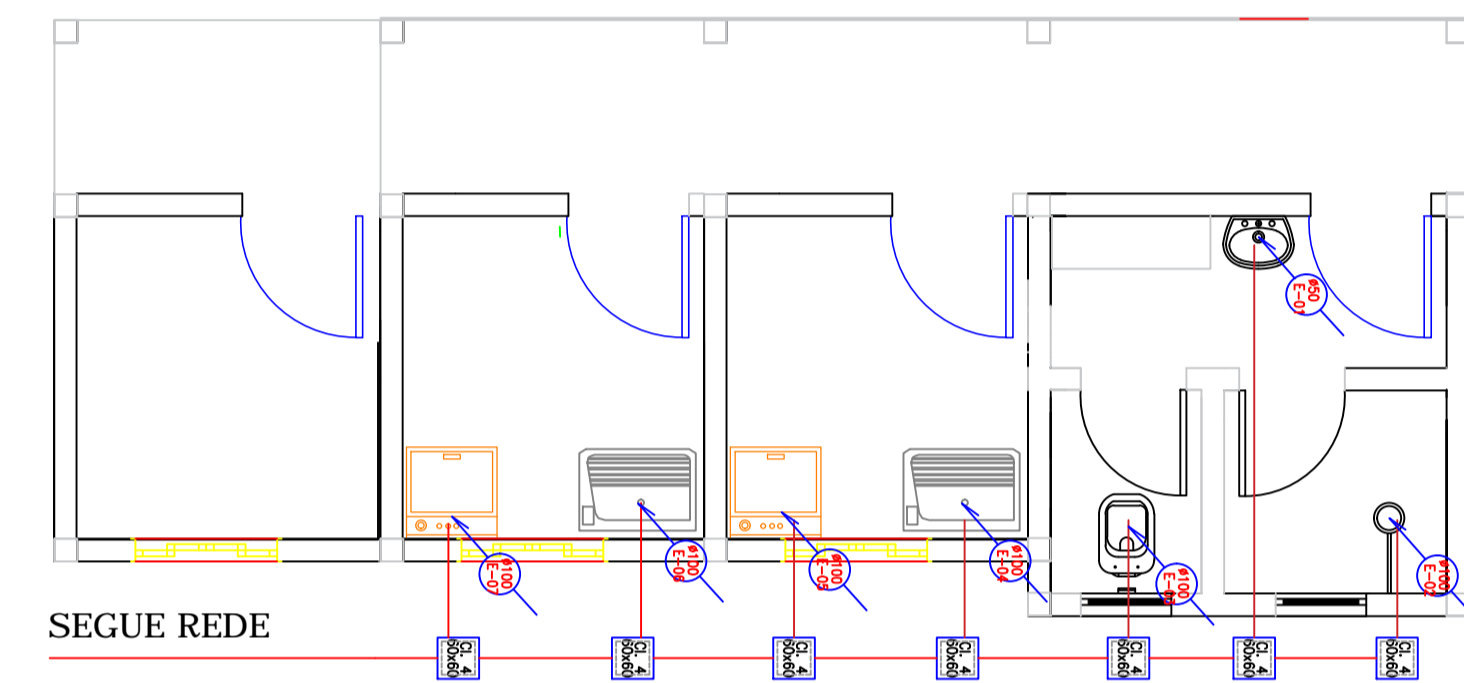
ISOMÉTRICO 04
ESC: ...1/25

PROJETO HIDRÁULICO



PLANTA BAIXA - LAVANDERIA
ESCALA: 1/50

PROJETO SANITÁRIO



PLANTA BAIXA - LAVANDERIA
ESCALA: 1/50

LEGENDA:

- PONTO DE AGUA FRIA A 0,30M DO PISO
- PONTO DE AGUA FRIA A 1,10M DO PISO
- PONTO DE AGUA FRIA A 2,10M DO PISO

LEGENDA ESGOTO

- CIE. CAIXA DE INSPEÇÃO
- CIAPG. CAIXA DE INSPEÇÃO DE ÁGUAS PLUVIAIS
- TUBULAÇÃO DE ÁGUA PLUVIAL
- TUBULAÇÃO DE ÁGUA FRIA COM GRELHA
- TUBULAÇÃO DE ESGOTO

CONVENÇÕES GRÁFICAS

LEGENDA

- AF - ÁGUA FRIA
- CI - CAIXA DE INSPEÇÃO
- CS - CAIXA SIFONADA
- CV - CANALIZAÇÃO DE VENTILAÇÃO
- LV - LAVATÓRIO
- RG - REGISTRO DE GAVETA
- RS - RALO SIFONADO
- TQ - TUBO DE QUEDA
- VD - VÁLVULA DE DESCARGA
- VS - VASO SANITÁRIO
- TUBULAÇÃO QUE DESCE
- TUBULAÇÃO QUE SOBE
- CAIXA SIFONADA
- REGISTRO DE GAVETA

PROJETO HIDRO-SANITÁRIO

ESTATÍSTICA

ENDEREÇO: ESCOLA ESTADUAL BOA VISTA - (ESCOLA MUNICIPAL OLAVO BILAC)
RUA DOS MARFINS, BOA VISTA / LT-09 / QD-02
CÉU AZUL - PR

REFORMA E AMPLIAÇÃO ESCOLA MUNICIPAL
OLAVO BILAC

PRANCHA:
1 / 1

PAPEL:
A1

PROPRIETÁRIO: _____ RESPONSÁVEL TÉCNICO - PROJETO: _____ RESPONSÁVEL TÉCNICO - EXECUÇÃO: _____

CONTEÚDO: REPRESENTAÇÃO GRÁFICA E DETALHES

PROJETO:
ABRIL DE 2020

ESCALA:
Indicada

"A aprovação do presente projeto pela prefeitura não reconhece a propriedade do imóvel."